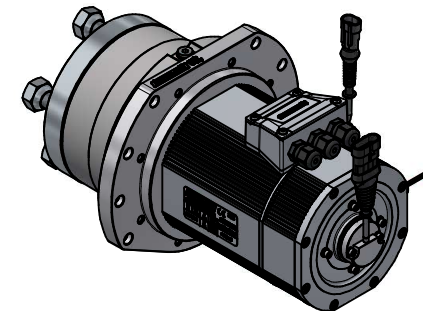
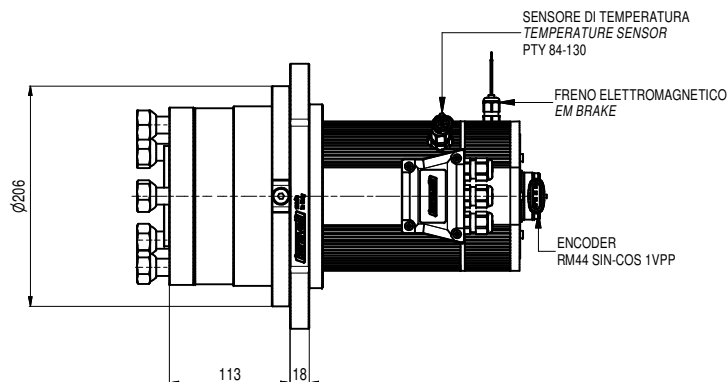


MDS		51J13207532ET080400	
MOTORE	MOTOR		SMAC
POTENZA	POWER	W	3000
TENSIONE BATTERIA	BATTERY VOLTAGE	Vdc	48
TENSIONE FASE	VOLTAGE ON PHASE	Vac	-
GIRI NOMINALI	RATED SPEED	rpm	3000
GIRI MASSIMI	MAX SPEED	rpm	-
COPPIA MAX	MAX TORQUE	Nm	41
CORRENTE NOMINALE	RATED CURRENT	A	65
FREQUENZA NOMINALE	RATED FREQUENCY	Hz	200 (8)
SERVIZIO	DUTY	S2	60'
PROTEZIONE	PROTECTION	IP	67
CLASSE ISOLAMENTO	INSULATION CLASS	INS	F
IMPULSI ENCODER	PULSES REVOLUTION	N°	-
FRENO EM	EM BRAKE	Nm - V	12 - 48
FRENO SERVIZIO IDRA.	IDRA. SERVICE BRAKE	Nm	-
FRENO STAZIONAMENTO	PARKING BRAKE	Nm	-
RAPPORTO	RATIO	R	1:40.61
GIRI NOMINALI IN USCITA	NOM. OUTPUT SPEED	rpm	74
GIRI MASSIMI IN USCITA	MAX OUTPUT SPEED	rpm	-
COPPIA MAX IN USCITA	MAX OUTPUT TORQUE	Nm	1000
QUANTITA' OLIO	OIL CAPACITY	cc	180
INSERIRE OLIO	OIL INSIDE		Si/Yes
TIPO OLIO	OIL TYPE		SHC 75W90
PESO	WEIGHT	kg	



IN CASO DI DUBBIO CHIEDERE / IF IN DOUBT ASK

N°	Descrizione modifica	Data	Dis.	Pos.
1				
2				
3				

disegnato / drawn <b>mc</b>	data / date 28/06/2022	INGOMBRO / DIMENSION		<b>benevalli</b> Rubiera-Reggio Emilia-Italy www.benevalli.it
controllato / checked	data / date			
scala / scale 1:5	formato foglio / sheet size A3	descrizione / name Motoruota WD 220 / Wheel drive WD 220	gruppo/group 99	sottogruppo/subgroup
revisione / reference 00	n° foglio / sheet no 1 / 3		n° disegno/drawing no 99.220.041.A.3.33	