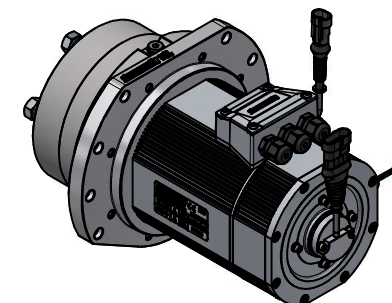
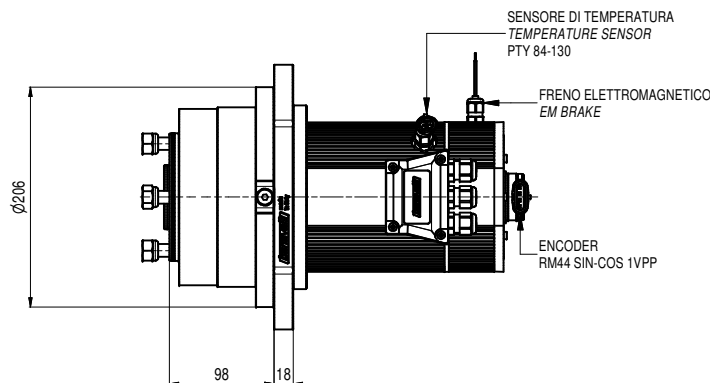


SEZ. A-A

MDS		51J13207516CT080400	
MOTORE	MOTOR		SMAC
POTENZA	POWER	W	3000
TENSIONE BATTERIA	BATTERY VOLTAGE	Vdc	24
TENSIONE FASE	VOLTAGE ON PHASE	Vac	-
GIRI NOMINALI	RATED SPEED	rpm	3000
GIRI MASSIMI	MAX SPEED	rpm	-
COPPIA MAX	MAX TORQUE	Nm	41
CORRENTE NOMINALE	RATED CURRENT	A	130
FREQUENZA NOMINALE	RATED FREQUENCY	Hz	200 (8)
SERVIZIO	DUTY	S2	60'
PROTEZIONE	PROTECTION	IP	67
CLASSE ISOLAMENTO	INSULATION CLASS	INS	F
IMPULSI ENCODER	PULSES REVOLUTION	N°	-
FRENO EM	EM BRAKE	Nm - V	12 - 24
FRENO SERVIZIO IDRA.	IDRA. SERVICE BRAKE	Nm	-
FRENO STAZIONAMENTO	PARKING BRAKE	Nm	-
RAPPORTO	RATIO	R	1:40.61
GIRI NOMINALI IN USCITA	NOM. OUTPUT SPEED	rpm	74
GIRI MASSIMI IN USCITA	MAX OUTPUT SPEED	rpm	-
COPPIA MAX IN USCITA	MAX OUTPUT TORQUE	Nm	1000
QUANTITA' OLIO	OIL CAPACITY	cc	180
INSERIRE OLIO	OIL INSIDE		Si/Yes
TIPO OLIO	OIL TYPE		SHC 75W90
PESO	WEIGHT	kg	



IN CASO DI DUBBIO CHIEDERE / IF IN DOUBT ASK

N°	Descrizione modifica	Data	Dis.	Pos.
1				
2				
3				

disegnato / drawn mc	data / date 09/05/2022	INGOMBRO / DIMENSION		benevelli Rubiera-Reggio Emilia-Italy www.benevelli.it
controllato / checked	data / date	gruppo/group	sottogruppo/subgroup	
scala / scale 1:8	formato foglio / sheet size A3	descrizione / name Motoruota WD 220 / Wheel drive WD 220		99
revisione / reference 00	n° foglio / sheet no 1 / 3			n° disegno/drawing no 99.220.041.A.3.29